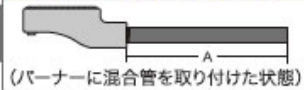
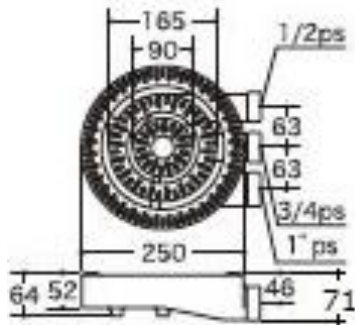


Uバーナー

混合管付でご注文される場合

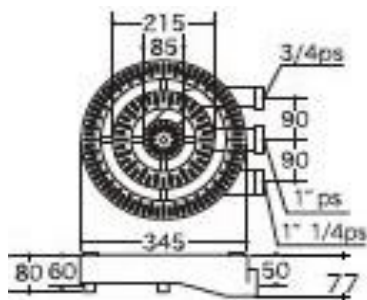


混合管付でご注文の場合
バーナーに混合管を取り付けた状態での寸法をご指示下さい。



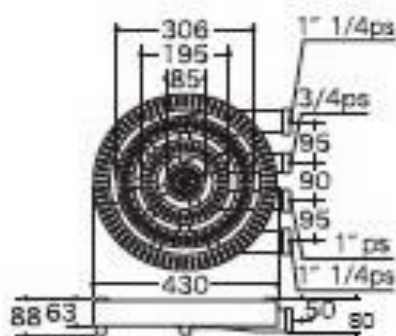
LPG-13A	kW	kcal/h	パイプ径(吋)	炎口仕様
内側	2.09	1,800	1/2	2.8×45ヶ
中側	4.65	4,000	3/4	2.8×90ヶ
外側	11.04	9,500	1	2.8×180ヶ
品名	全長(mm)	幅(mm)	高さ(mm)	
バーナー	670	250	63	

YU-23



LPG-13A	kW	kcal/h	パイプ径(吋)	炎口仕様
内側	2.09	1,800	3/4	2.8×45ヶ
中側	6.39	5,500	1	2.8×126ヶ
外側	13.95	12,000	1"1/4	2.8×252ヶ
品名	全長(mm)	幅(mm)	高さ(mm)	
バーナー	360	345	77	

YU-24



LPG-13A	kW	kcal/h	パイプ径(吋)	炎口仕様
内側	2.09	1,800	3/4	2.8×45ヶ
中側	6.39	5,500	1	2.8×126ヶ
中外側	13.95	12,000	1"1/4	2.8×252ヶ
外側	16.86	14,500	1"1/4	2.8×288ヶ
品名	全長(mm)	幅(mm)	高さ(mm)	
バーナー	450	430	80	

YU-25