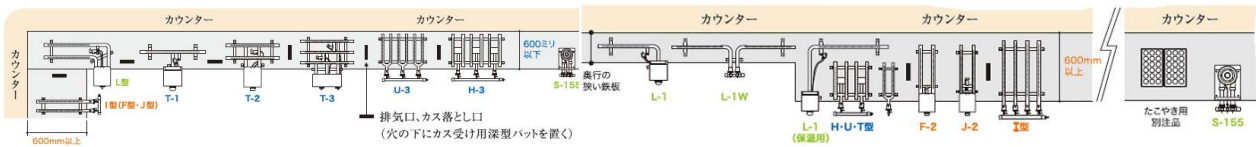
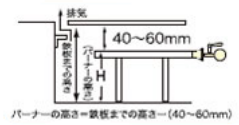
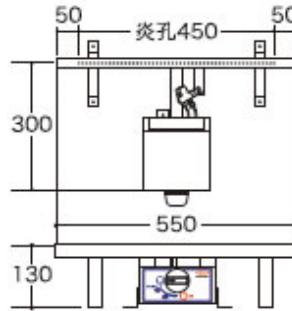


鉄板焼用パイプバーナー



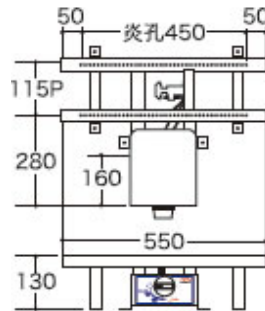
	kW	kcal/h	接続
LPG	2.0	1,720	9.5φ
13A	2.0	1,730	



T型パイプバーナー T-1



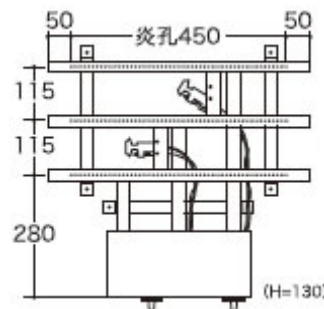
	kW	kcal/h	接続
LPG	4.0	3,440	9.5φ
13A	4.0	3,460	



T型パイプバーナー T-2



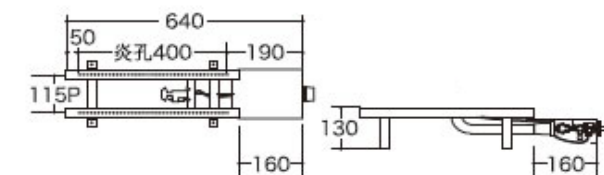
	kW	kcal/h	接続
LPG	6.0	5,160	9.5φ
13A	6.0	5,190	



T型パイプバーナー T-3



	kW	kcal/h	接続
LPG	3.5	3,010	9.5φ
13A	3.5	3,030	



J型パイプバーナー J-2