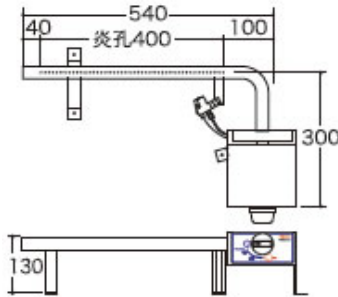
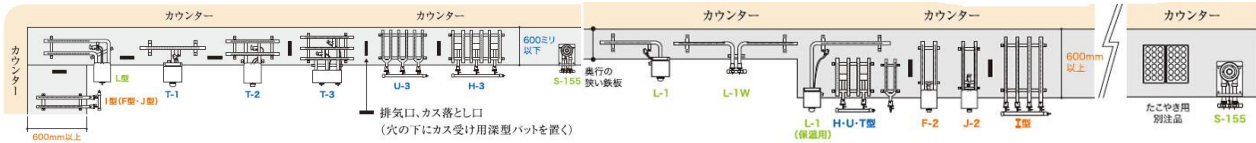
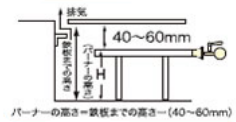
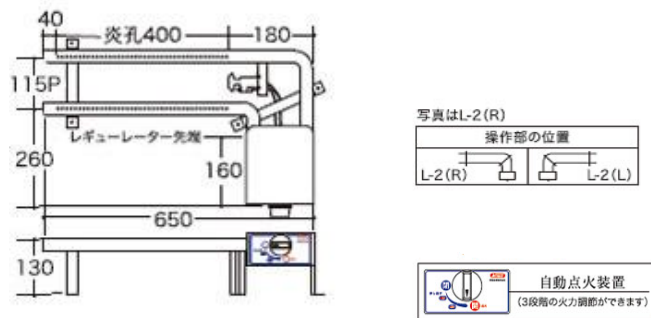


# 鉄板焼用パイプバーナー



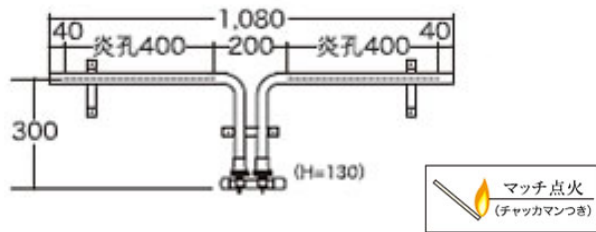
L型パイプバーナー L-1(R)(L)

	kW	kcal/h	接続
LPG	1.7	1,510	9.5φ
13A	1.7	1,520	



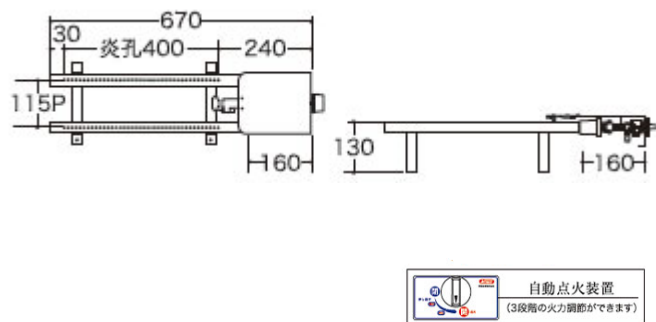
L型パイプバーナー L-2(R)(L)

	kW	kcal/h	接続
LPG	3.5	3,010	9.5φ
13A	3.5	3,030	



L型パイプバーナー L-1W

	kW	kcal/h	接続
LPG	3.5	3,010	9.5φ
13A	3.5	3,030	



F型パイプバーナー F-2

	kW	kcal/h	接続
LPG	3.5	3,010	9.5φ
13A	3.5	3,030	