

# ストロングバーナー SAシリーズ

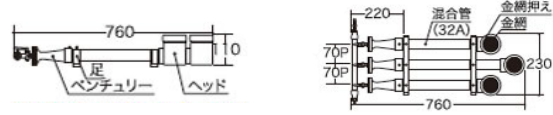
炎が長く釜底を包み強火力で高い沸騰力を実現 中圧作成可 築炉専用

中圧の場合は専用コック仕様、パイロットなし ガス圧力1000mm以下でご使用下さい。  
ガス接続管は高圧用をご使用下さい。

ガス接続:ホースエンド・強化ガスホース用ジョイントR1/2 お選び下さい。



SA-70

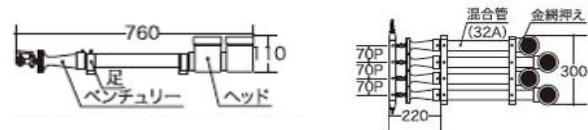


	kW	kcal/h	接続
LPG	34.86	29,988	9.5φ
13A	34.86	30,000	9.5φ・13φ・R1/2
品名	全長(mm)	幅(mm)	高さ(mm)
バーナー	760	230	110

重量 12kg  
点火棒 40cm×9.5φ



SA-74 (4本立)

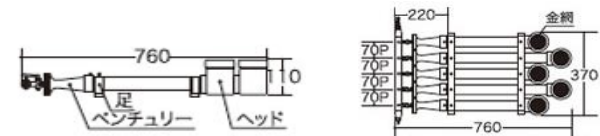


	kW	kcal/h	接続
LPG	46.49	39,984	9.5φ
13A	46.51	40,000	9.5φ・13φ・R1/2
品名	全長(mm)	幅(mm)	高さ(mm)
バーナー	760	300	110

重量 16kg  
点火棒 40cm×9.5φ

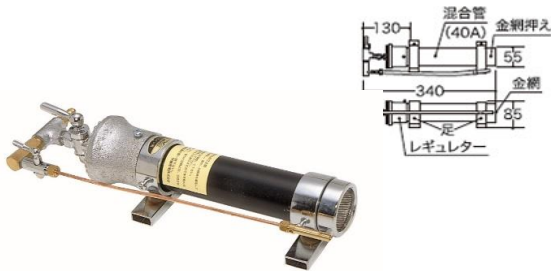


SA-75 (5本立)



	kW	kcal/h	接続
LPG	58.11	49,980	9.5φ
13A	58.13	50,000	9.5φ・13φ・R1/2
品名	全長(mm)	幅(mm)	高さ(mm)
バーナー	760	370	110

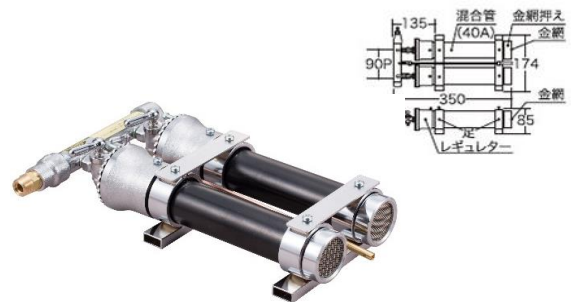
重量 20kg  
点火棒 40cm×9.5φ



SZ-80 【LP専用】

重量 2kg

	kW	kcal/h	接続
LPG	6.3	5,400	9.5φ
品名	全長(mm)	幅(mm)	高さ(mm)
バーナー	340	55	85



SZ-90 【LP専用】

重量 5kg

	kW	kcal/h	接続
LPG	12.6	10,800	9.5φ
品名	全長(mm)	幅(mm)	高さ(mm)
バーナー	350	174	85